

Герметизированное, двухпозиционное, одностабильное реле постоянного тока, РЭС54.

Герметизированное, двухпозиционное, одностабильное реле постоянного тока, РЭС54 предназначено для коммутации электрических цепей постоянного и переменного тока частотой 50—1100 Гц.

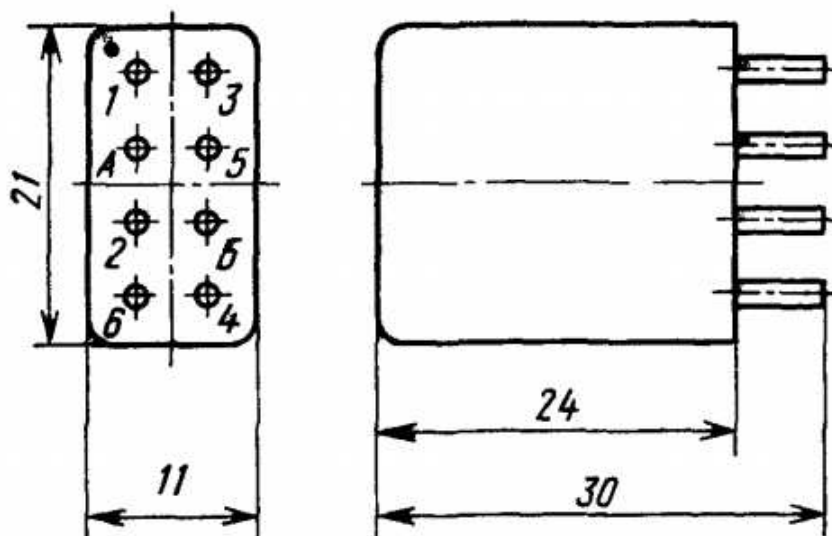


Рис.1 – конструктивные данные реле рэс-54а

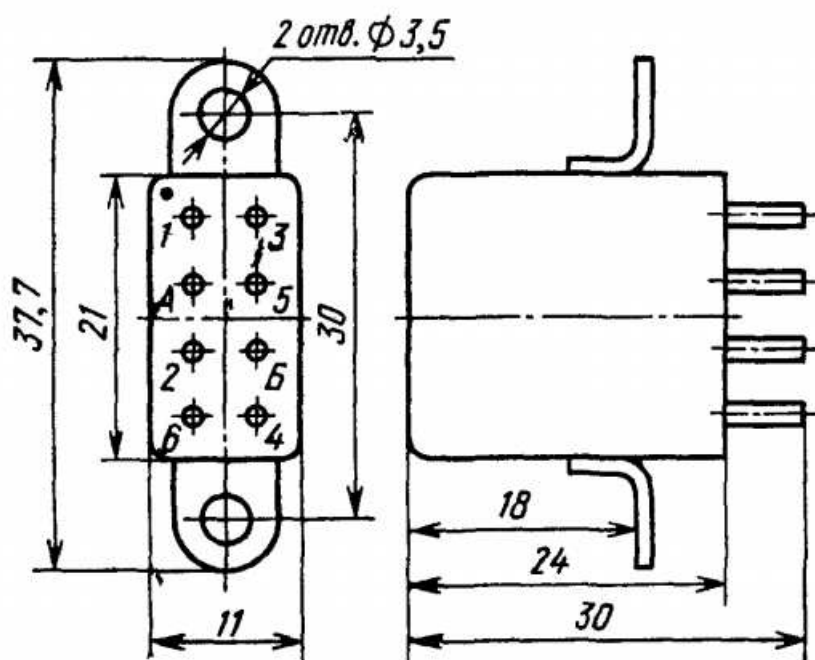


Рис.2 – конструктивные данные реле рэс-54б

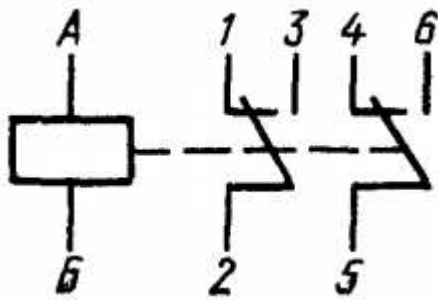


Рис.3 – электрическая схема реле рэс-54

Условия эксплуатации

Температура окружающей среды от -60 до $+125^{\circ}$ С, для реле исполнений ХП4.600.035-01, ХП4.500.035-02, ХП4.500.036-01, ХП4.500.036-02 — от -60° до $+85^{\circ}$ С. Относительная влажность до 98% при температуре $+35^{\circ}$ С. Атмосферное давление от $0,13 \cdot 10^{-3}$ до 297 кПа.

Конструктивные данные

По способу крепления реле классифицируются: РЭС54А — без угольников; РЭС54Б — с угольниками для крепления реле. Обозначение исполнения реле РЭС54А имеет дополнительный индекс 01, реле РЭС54Б — 02, например ХП4.500.010-01, ХП4.500.010-02. Конструктивные данные и электрическая схема реле приведены на рисунках 1-3. Реле исполнений ХП4.500.010-01, ХП4.500.010-02, ХП4.500.013-01, ХП4.500.013-02 имеют одну контактную группу на переключение (контакты 1, 2, 3).

Технические характеристики

Изоляционное сопротивление между токоведущими элементами и корпусом, [МОм] не менее:

В нормальных условиях 200

В условиях повышенной влажности 10

При максимальной температуре 20

Электрическая прочность изоляции в нормальных климатических условиях между токоведущими элементами и корпусом, [В] . 500

Время [мс] не более:

Срабатывания 12

Отпускания 8

Масса, [г]:

РЭС-54А 21

РЭС-54Б 22

Частные характеристики и износостойкость реле при активной нагрузке приведены в таблицах 1 и 2.

Таблица 1. Частные характеристики

Исполнение	Сопротивление Обмотки, Ом	Ток, мА		Напряжение, В
		срабатывания	отпускания	
ХП4.500.010	3400...4600	3	0,3	22...32
ХП4.500.011	-	3,6	0,4	24...32
ХП4.500.012	-	3,6	0,4	24...32
ХП4.500.013	-	3	0,3	22...32
ХП4.500.035	3400...4400	4,2	0,4	24...32
ХП4.500.036	-	4,2	0,4	24...32

Таблица 2. Износостойкость при активной нагрузке

Исполнение	Режим коммутации		Род тока	Частота срабатываний, Гц	Число коммутационных циклов
	Ток, А	Напряжение, В			
ХП4.500.010,	0,01..0,1	6..30	пост.		10^6
ХП4.500.011,	0,01..2		перем.		$5 \cdot 10^4$
ХП4.500.035	0,05..0,1	30..220		5	
	0,1..0,2	12..120	перем.		10^5
ХП4.500.012,	$10^{-6}..10^{-3}$	0,05..10	пост.	10	$2 \cdot 10^5$
ХП4.500.013,	$10^{-5}..10^{-1}$	0,05..220			
ХП4.500.036	$10^{-6}..10^{-3}$	1..36	перем.	5	10^5
	0,1..0,5	6..30	пост.		

Внешний вид Герметизированное, двухпозиционное, одностабильное реле постоянного тока, РЭС54.



РЭС-54А



РЭС-54Б